



PROGETTO PER LA REALIZZAZIONE DEL NUOVO PERCORSO COPERTO PRESSO LA SCUOLA PRIMARIA DEL CAPOLUOGO

PROGETTO ESECUTIVO

UBICAZIONE
Comune di S. Maria a Monte, Via del Cimino, n. 1

COMITANTE
Amministrazione Comunale di S. Maria a Monte

Plaça della Vittoria - n°47 - 56020 S.Maria a Monte (PI)

PROGETTISTA
Dott. Luigi Depl'Innocenti
Plaça della Vittoria - n°47 - 56020 S.Maria a Monte (PI)

PROGETTAZIONE STRUTTURALE
Ing. LORIANO CECOMINI - Corso Michelotti, 80 - (56025) Pontedera PI

PROGETTAZIONE ARCHITETTONICA E COORDINAMENTO SICUREZZA IN FASE DI PROG.
Arch. FERDINANDI MATTEO - Via Roma, 23 - (56025) Pontedera (PI)

PROGETTAZIONE ELETTRICA
Ing. PILOLO BARTOLUCCI - Via Borgo d'Arno 41, Marti - Montebelloni Via D'Arno (PI)

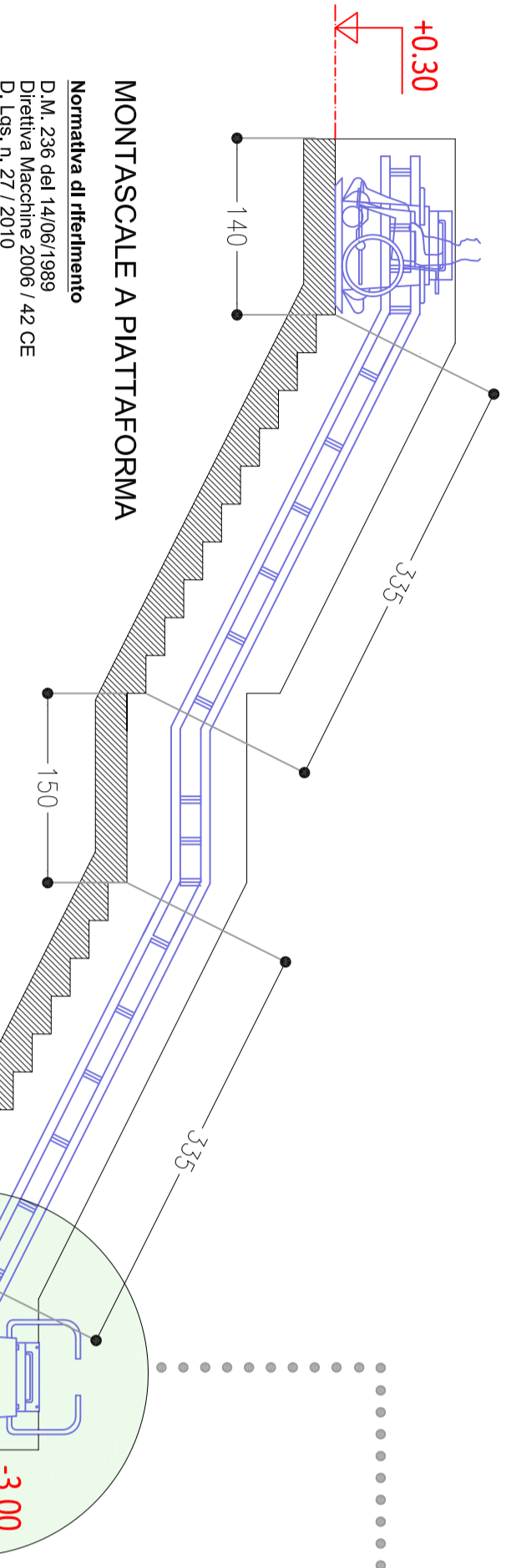
STRUTTURAZIONE
Geol. FRANCESCA FRANCHI - Colletto Aringhieri, 23 Pontedera (PI)

OGGETTO:
Sovrapposito, Verifica accessibilità e Particolari architettonici

SCALA: Varie

DATA: OTTOBRE 2017

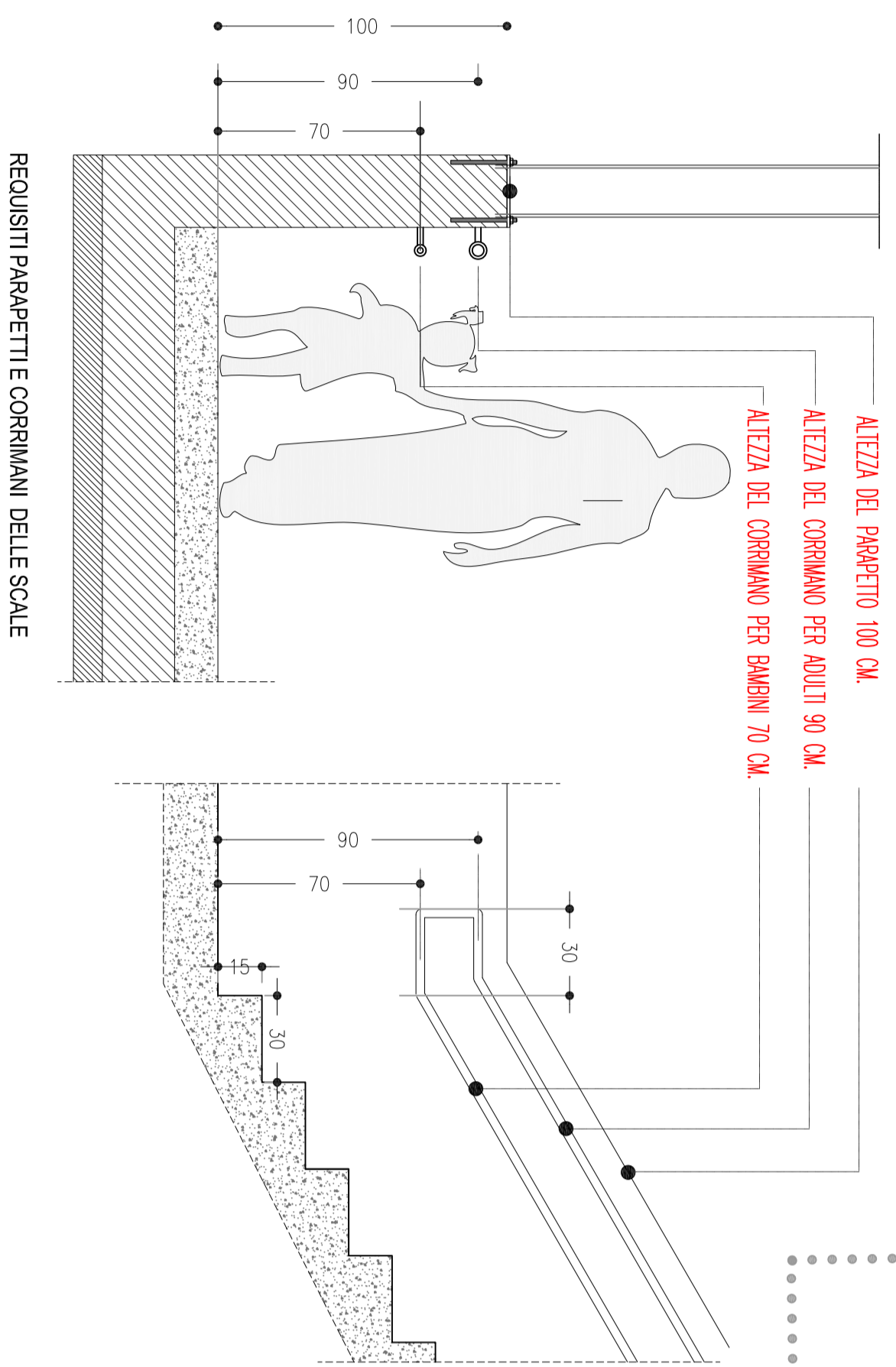
TAVOLA
3



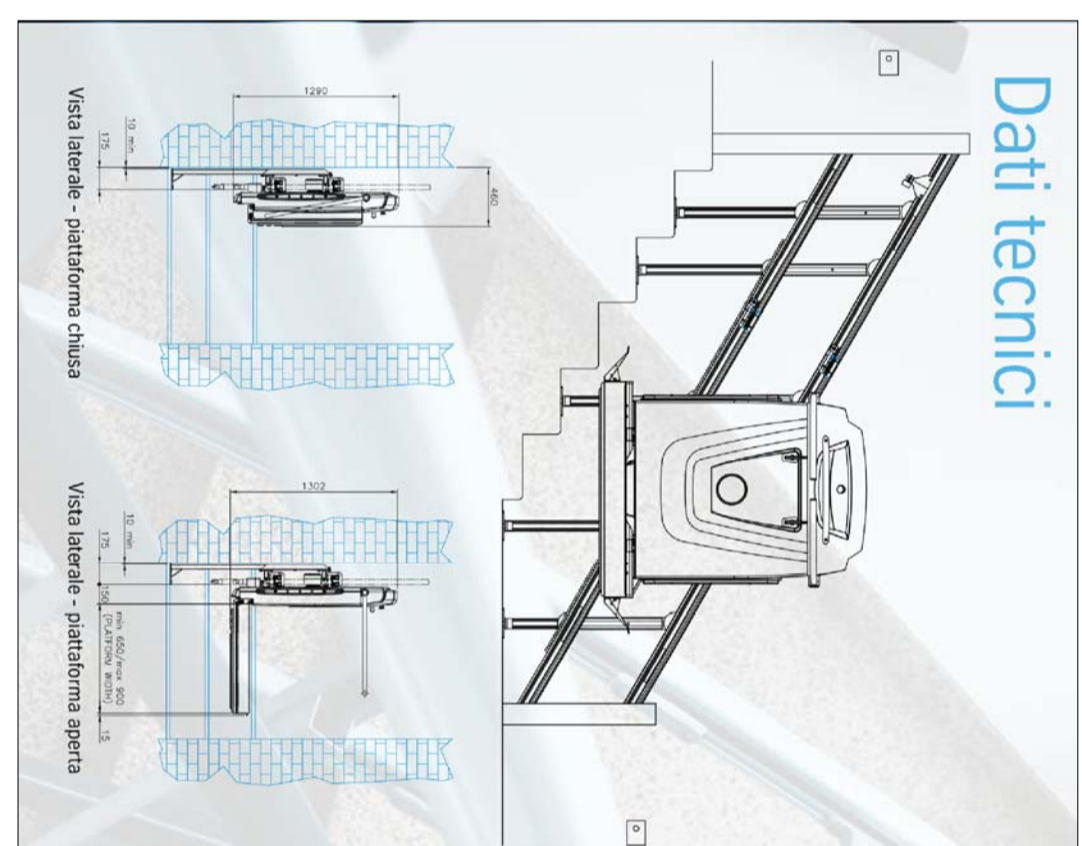
MONTISCALE A PIATTAFORMA
Normativa di riferimento
D.M. 23/06/2009 (Art. 10)
D.Lgs. n. 277/2000
Art. 10
D.Lgs. n. 47/2000
Art. 10

Assieme al sistema di sicurezza di risalita, il sistema antiscivolo, costituito da una lamina di legno scottata a strati, è fornito anche della struttura di sostegno in alluminio, completa di tutti i componenti necessari per la sua installazione. Il sistema antiscivolo, sulla superficie inferiore della piattaforma, è stato studiato per garantire la massima sicurezza e la massima durata nel tempo.

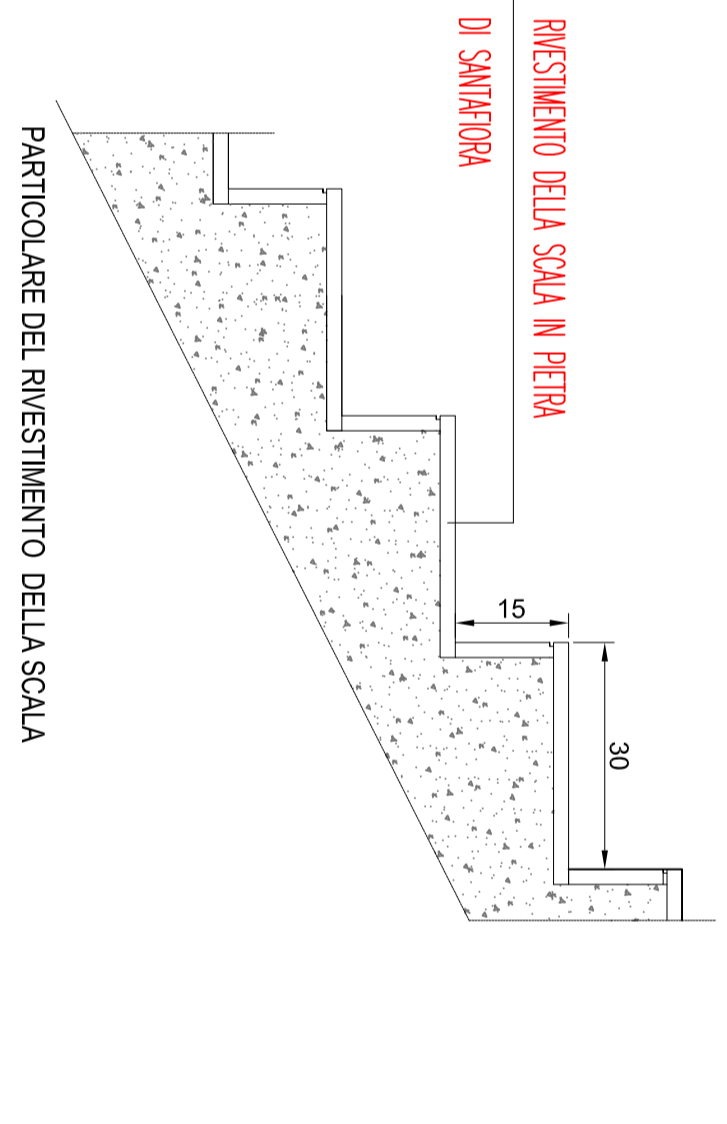
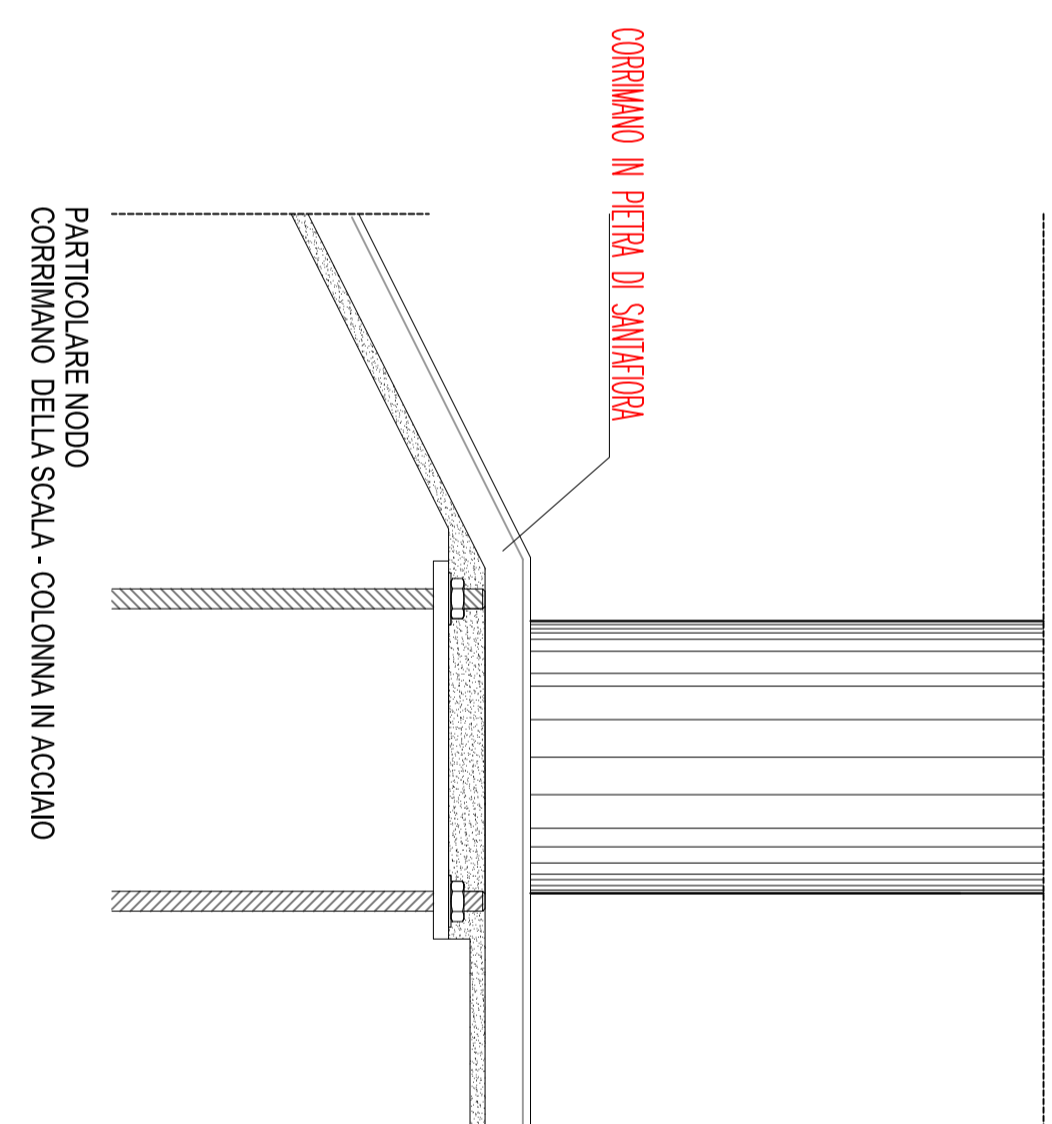
Sicurezza
L'installazione del sistema di risalita antiscivolo, sulla superficie superiore della piattaforma, è stata studiata per garantire la massima sicurezza e la massima durata nel tempo.



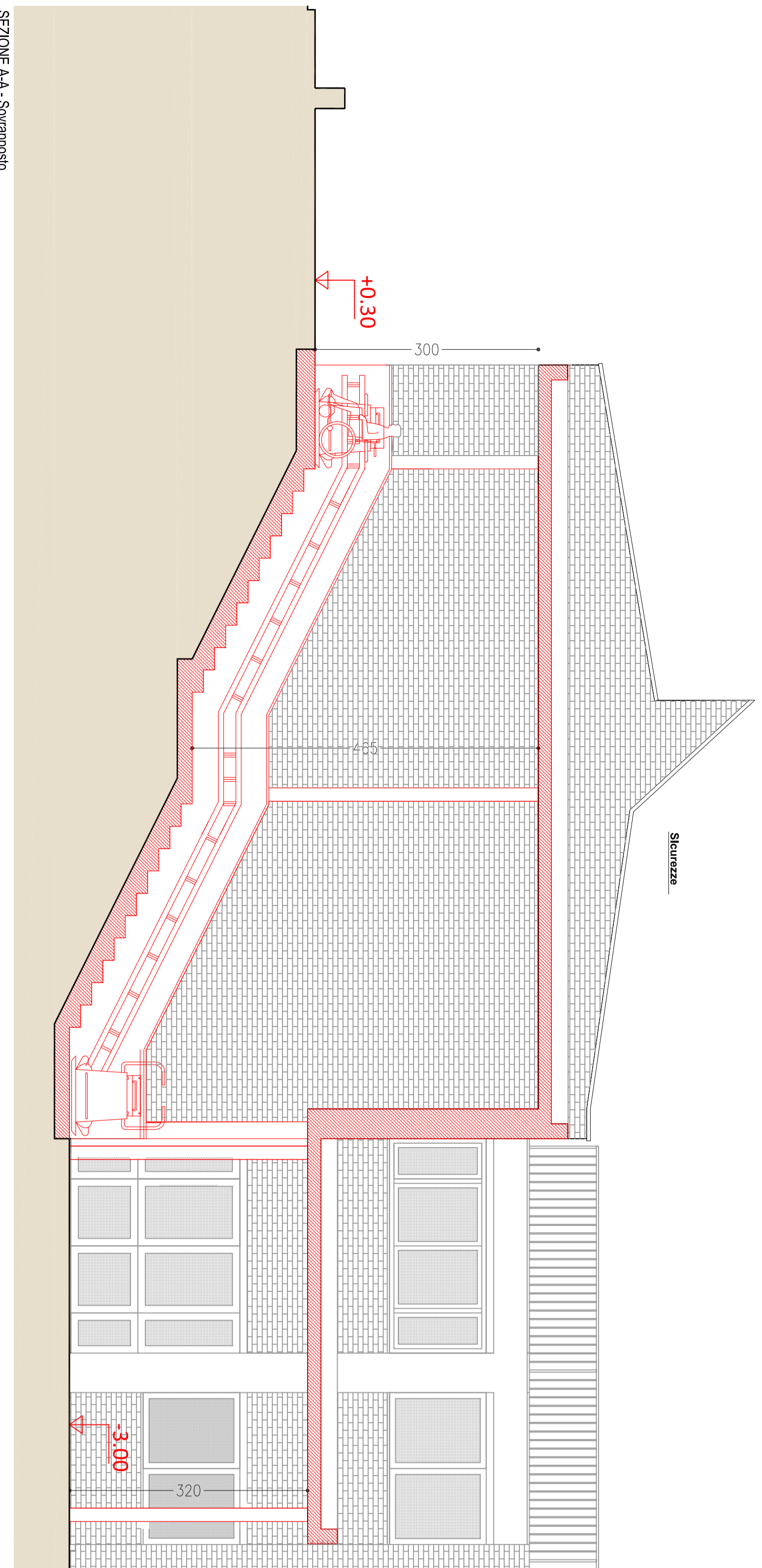
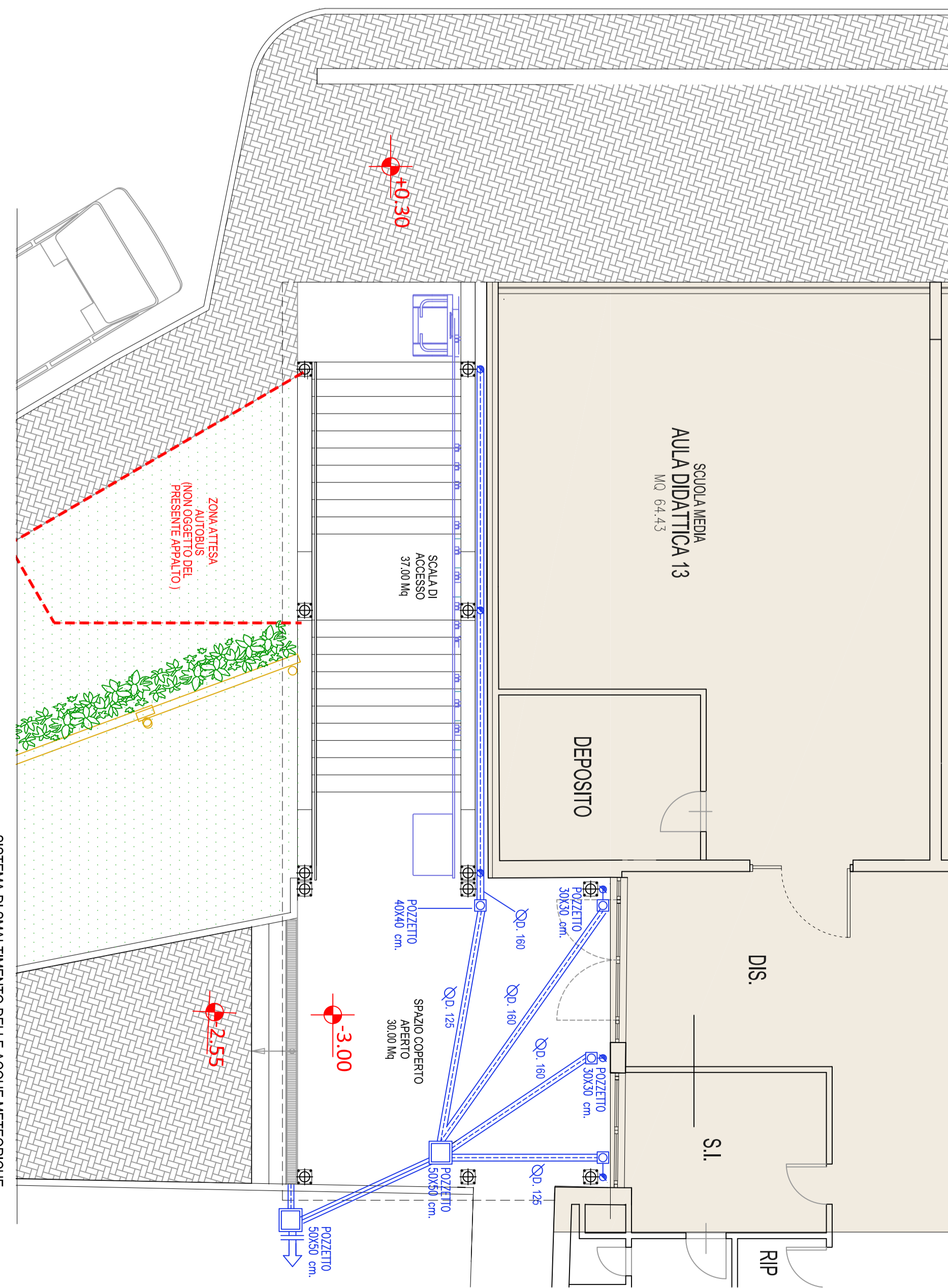
MONTISCALE A PIATTAFORMA - vista laterale



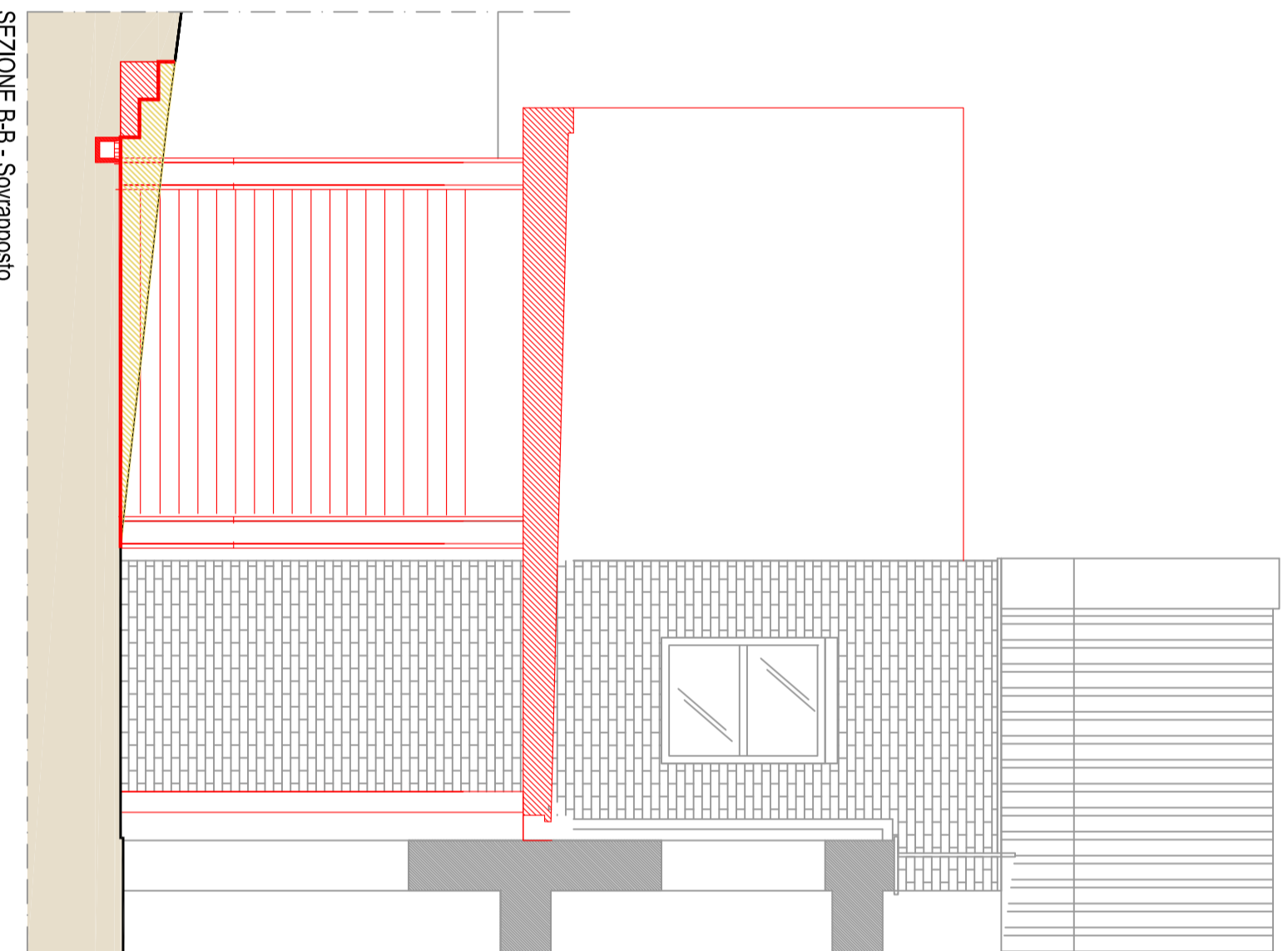
MONTISCALE A PIATTAFORMA - Dati tecnici



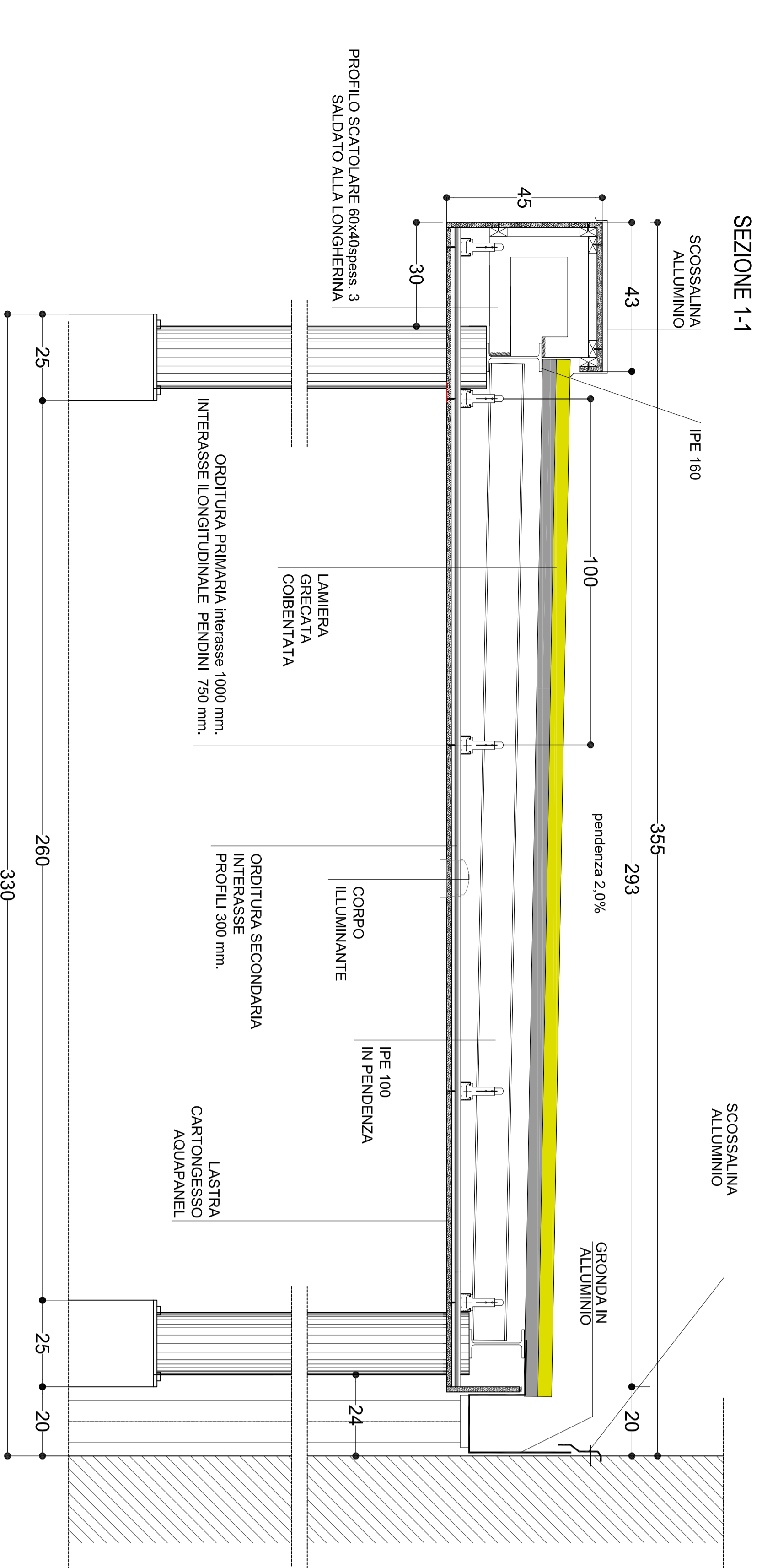
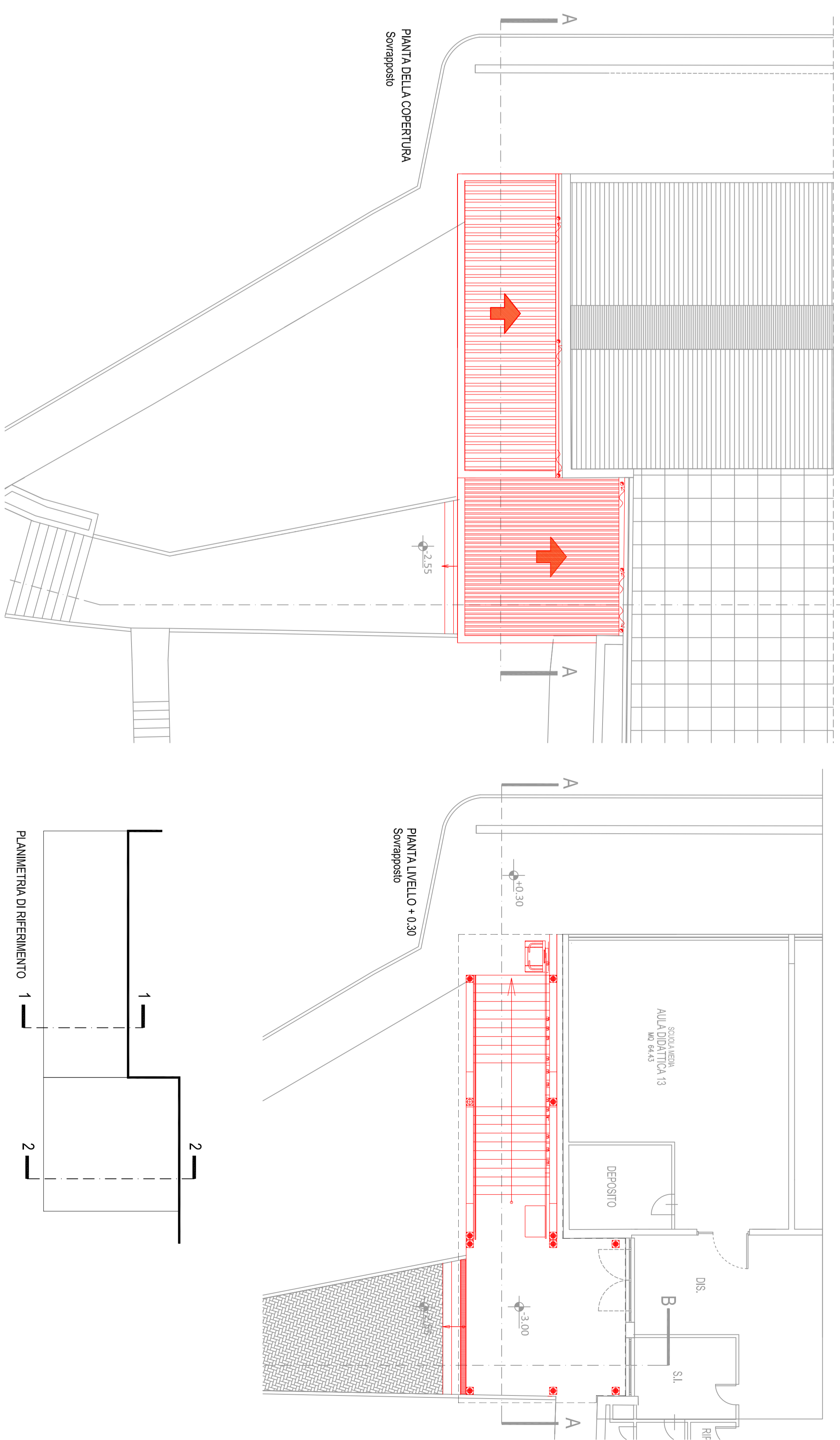
PARTICOLARE DEL RIVESTIMENTO DELLA SCALE



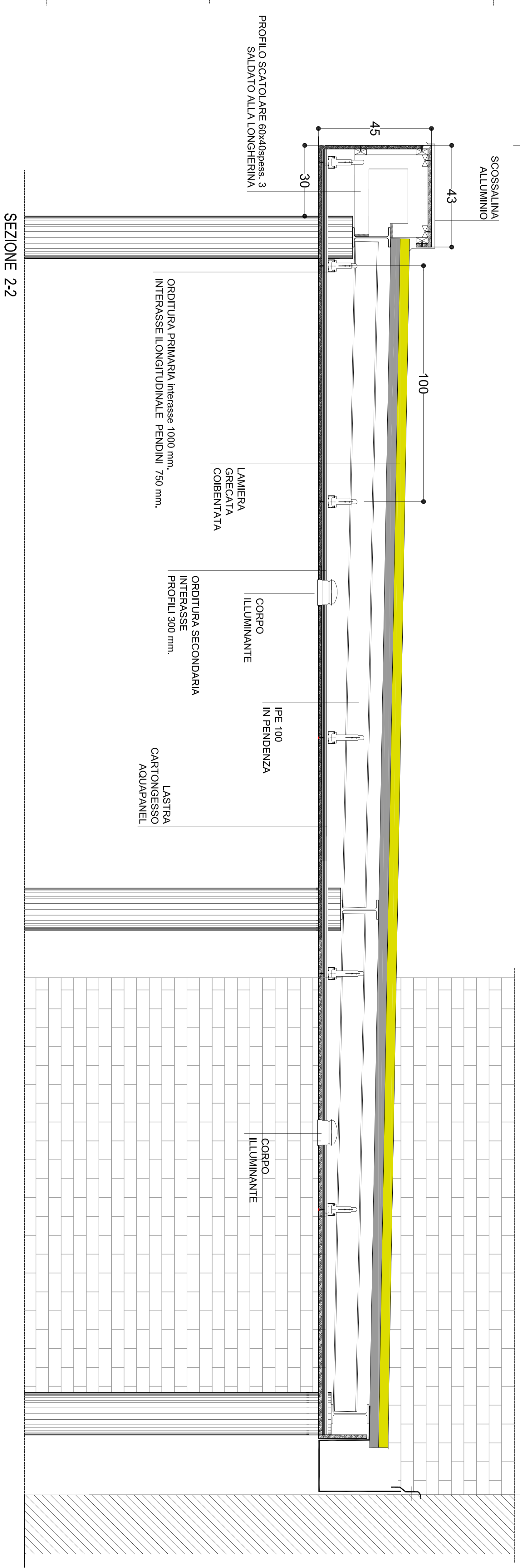
SEZIONE 1-1 - Sovrapposito



SEZIONE 2-2 - Sovrapposito



SEZIONE 1-1



SEZIONE 2-2